

Correction TD 4 – Signaux électriques dans l'ARQS

I Modèle de pile

1. Modèle de Thévenin de tension U et d'intensité du courant I , en convention générateur : $U = E - RI$.
On pose : $(U_1 = 2,2 \text{ V}; I_1 = 0,20 \text{ A})$ et $(U_2 = 3,0 \text{ V}; I_2 = 0,12 \text{ A})$. On trouve rapidement :

$$R = \frac{U_2 - U_1}{I_1 - I_2} = 1 \times 10^1 \Omega$$

et

$$E = \frac{U_2 I_1 - U_1 I_2}{I_1 - I_2} = 4,2 \text{ V}$$

2. Puissance fournie au reste du circuit : $\mathcal{P} = U_2 I_2 = 0,36 \text{ W}$.

Puissance reçue puis dissipée par effet Joule à l'intérieur de la pile : $\mathcal{P}_J = RI_2^2 = 0,14 \text{ W}$.

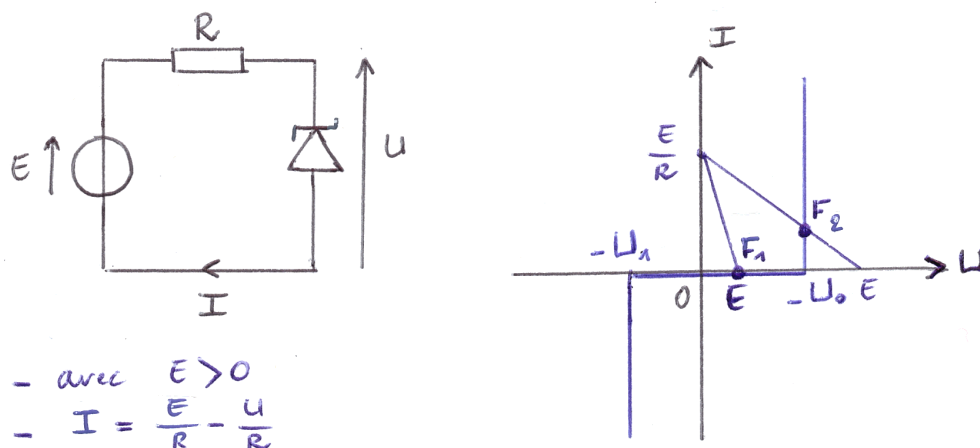
II Fonctionnement d'un circuit à diode Zener

1. Le circuit est constitué de deux blocs en série :

- à gauche, un générateur de Thévenin en convention générateur, dont la caractéristique est donnée par l'équation : $I = \frac{E-U}{R}$;
- à droite la diode Zener dont la caractéristique est donnée par l'énoncé.

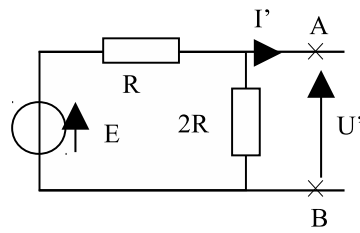
Le point de fonctionnement est l'intersection des deux caractéristiques. Il y a deux possibilités :

- si $E < U_1$ alors le point de fonctionnement est F_1 avec pour coordonnées : $U = E$ et $I = 0$; le courant étant nul, on dit que la diode est bloquée;
 - si $E > U_1$ alors le point de fonctionnement est F_2 avec pour coordonnées : $U = U_1$ et donc $I = \frac{E-U_1}{R} > 0$; le courant étant non-nul, on dit que la diode est passante.
2. On inverse la diode. Pour savoir comment représenter la caractéristique de cette diode montée à l'envers, il suffit de partir de la caractéristique de la diode montée à l'endroit et d'opposer courant et intensité.



On retrouve alors une discussion semblable à celle de la question 1. :

- si $E < -U_0$ alors le point de fonctionnement est F_1 avec pour coordonnées : $U = E$ et $I = 0$; le courant étant nul, on dit que la diode est bloquée;
- si $E > -U_0$ alors le point de fonctionnement est F_2 avec pour coordonnées : $U = -U_0$ et donc $I = \frac{E+U_0}{R} > 0$; le courant étant non-nul, on dit que la diode est passante.

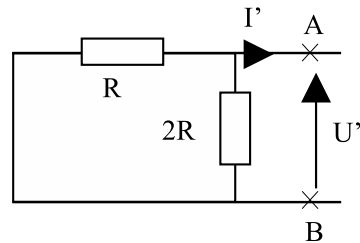


III Modèle de Thévenin

1. On obtient :
2. Dans cette question, on suppose $I' = 0$ donc on peut appliquer une relation de pont diviseur de tension entre R et $2R$.

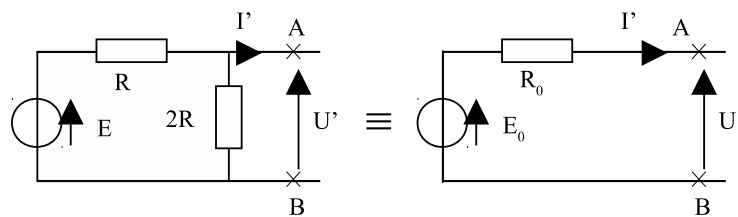
$$U'_{(I'=0)} = \frac{2R}{2R+R}E \text{ d'où } U'_{(I'=0)} = \frac{2E}{3}.$$

3. On éteint la source ($E = 0$) et on obtient le circuit équivalent :



Et, immédiatement : $R_{AB} = (R \parallel 2R) = \frac{2}{3}R$. On remarque également, qu'une fois l'équivalence des résistances réalisées, on a $R_{AB} = -\left(\frac{U'}{I'}\right)_{E=0}$.

4. Pour simplifier le circuit, on cherche le générateur de Thévenin équivalent à toute la partie gauche du circuit sans la résistance $3R$, c'est-à-dire à obtenir l'équivalence :



Étant données les réponses aux questions précédentes, on a :

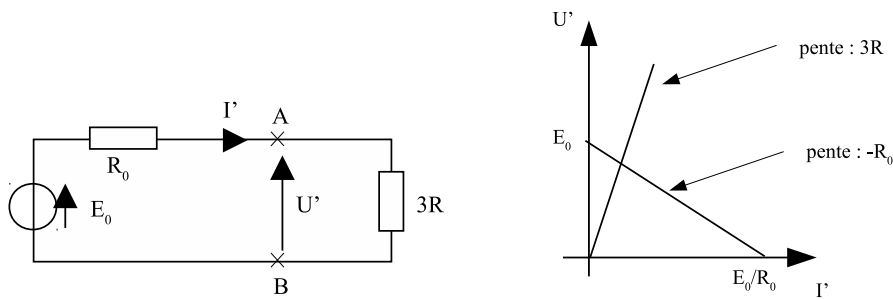
$$U' = \frac{2E}{3} - \frac{2}{3}RI'$$

et d'autre part, on a :

$$U' = E_0 - R_0I'$$

Pour qu'il y ait équivalence, il faut que les deux expressions soient simultanément vérifiées quelles que soient les valeurs de U' et I' . On en déduit que

$$E_0 = \frac{2E}{3} \text{ et } R_0 = \frac{2}{3}R$$



5. Le schéma du circuit complet simplifié est donné ci-dessous avec les caractéristiques associées aux deux côtés du circuit :

Ce qui correspond aux équations : $U' = E_0 - R_0 I'$ et $U' = 3R I'$. On détermine facilement :

$$U' = \frac{3R}{R_0 + 3R} E_0 = \frac{6}{11} E \quad \text{et} \quad I' = \frac{E_0}{R_0 + 3R} = \frac{2E}{11R}$$

IV Puissance électrique

- On peut déterminer la résistance équivalente R_{BC} entre les points B et C : $R_{BC} = \frac{R_2 R_3}{R_2 + R_3}$.
A.N. : $R_{BC} = 8 \Omega$
Entre les noeuds A et C , on a alors $R_4 \parallel (R_1 s(R_{BC}))$ soit $R_{AC} = \frac{R_4(R_1 + R_{BC})}{R_4 + R_1 + R_{BC}}$
A.N. : $R_{AC} = 15 \Omega$
- On peut appliquer un pont diviseur de tension sur les résistances R_1 et R_{BC} : $u_{BC} = \frac{R_{BC}}{R_1} u_{AC}$
A.N. : $u_{BC} = 8 \text{ V}$
- La résistance totale équivalente à l'association des résistances R_1 , R_2 et R_3 est égale à la résistance R_4 .
On a donc $i_1 = i_4 = \frac{i_{AC}}{2} = \frac{u_{AC}}{2R_{AC}}$
A.N. : $i_1 = i_4 = 1 \text{ A}$
On peut ensuite appliquer un pont diviseur de courant pour déterminer i_2 et i_3 : $i_2 = \frac{R_3}{R_2 + R_3} i_1$ et $i_3 = \frac{R_2}{R_2 + R_3} i_1$
A.N. : $i_2 = 0,33 \text{ A}$ et $i_3 = 0,67 \text{ A}$
- La puissance dissipée par effet Joule dans la résistance R_4 est donnée par $P_4 = u_{AC} i_4 = R_4 i_4^2 = \frac{u_{AC}^2}{R_4}$.
A.N. $P_4 = 30 \text{ W}$

V Adaptation de résistances en puissance

Cf Cours.

VI Pont de Wheatstone

- Si I_G est nul alors aucun courant ne circule dans la branche BD , qui est alors équivalente à un interrupteur ouvert, et les résistances R_1 et R_2 sont en série de même que les résistances R_3 et R_4 . Le circuit équivalent au pont de Wheatstone quand I_G est donc le suivant :
On peut donc écrire des relations de pont diviseurs de tension.

$$v_A - v_B = U_{AB} = \frac{R_1}{R_1 + R_2} U_{AC} = \frac{R_1}{R_1 + R_2} E \quad (1)$$

$$v_A - v_D = U_{AD} = \frac{R_4}{R_3 + R_4} U_{AC} = \frac{R_4}{R_3 + R_4} E \quad (2)$$

D'autre part, comme suggéré par l'énoncé, on a $v_B - v_D = U_{BD} = r_G I_G = 0$ lorsque $I_G = 0$, donc $v_B = v_D$ et les expressions (1) et (2) sont égales, ce qui mène à :

$$\frac{R_1}{R_1 + R_2} E = \frac{R_4}{R_3 + R_4} E$$

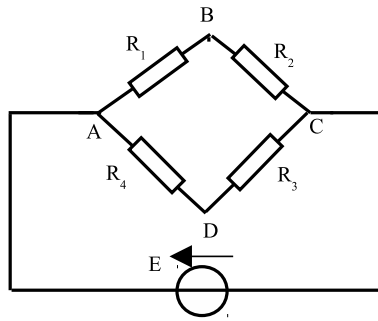


FIGURE 1 – Pont de Wheatstone équilibré ($I_G = 0$).

puis à

$$R_1 R_3 = R_2 R_4$$

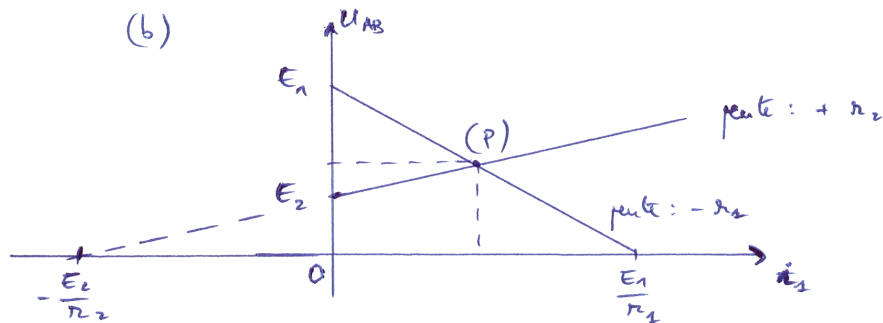
2. À l'équilibre du pont, on a $R_4 = \frac{R_1 R_3}{R_2}$. La méthode de mesure de R_4 repose sur la recherche de l'équilibre du pont de Wheatstone, c'est-à-dire sur la recherche de la nullité de I_G . On choisit pour R_1 , R_2 et R_3 trois résistors de résistances variables et on dispose alors de trois paramètres pour régler le pont. I_G est fonction de R_1 , R_2 et R_3 c'est-à-dire que la modification des valeurs de R_1 , R_2 et R_3 modifie la valeur de l'intensité du courant I_G . Grâce à une méthode de « recherche de zéro » par encadrement successifs (similaire à une méthode dichotomique en algorithmique), on trouve un encadrement des valeurs de $\frac{R_1 R_3}{R_2}$ permettant d'obtenir $I_G = 0$ aux incertitudes de mesure près ; ce qui donne une mesure de R_4 (valeur et intervalle).

Le pont de Wheatstone est un pont de mesure très couramment utilisé dans les jauges de contrainte, permettant de mesurer des pressions en utilisant un résistor piézoélectrique dont la résistance varie avec la pression. L'asservissement du pont à l'équilibre permet de déterminer la valeur de la résistance et donc celle de la pression.

La méthode utilisée pour la mesure d'une résistance d'un résistor est généralisable à n'importe quel autre dipôle, en se plaçant en régime sinusoïdal forcé et en utilisant la notion d'impédance (pont de Maxwell par exemple).

VII Attention danger

1. $i = i_1 + i_2$
2. $\begin{cases} U_{AB} = E_1 - r_1 i_1 \\ U_{AB} = E_2 - r_2 i_2 \end{cases}$
3. (a) $i_2 = -i_1$ d'où $U_{AB} = E_2 + r_2 i_1$



- (c) Au point d'intersection (P) $E_1 - r_1 i_1 = E_2 + r_2 i_1$, d'où $i_1 = \frac{E_1 - E_2}{r_1 + r_2}$

- (d) Les défauts sont r_1 et r_2 . Si ces défauts sont très faibles alors leur somme $r_1 + r_2$ l'est aussi et i_1 peut devenir très élevée dès que $E_1 \neq E_2$. Graphiquement, sur les caractéristiques, r_1 et r_2 se traduisent

par des pentes très faibles, rejetant leur intersection vers les valeurs très élevées de i_1 . À la limite des sources de tension parfaites : $\lim_{(r_1+r_2) \rightarrow 0} i_1 = +\infty$

Le circuit risque de brûler/fondre par effet Joule. Au laboratoire, les sources de tension sont conçues avec des résistances internes suffisamment élevées pour limiter les risques. Néanmoins, on recommande de ne jamais brancher de générateurs de tension en parallèle.

VIII Équivalence triangle-étoile

1. Pour le montage en triangle : $U_{AB} = R_1 i_1 - R_2 i_2$. Pour le montage étoile : $U_{AB} = r_3 j_3$
2. On regarde le montage étoile. La loi des nœuds en A et B donne respectivement $j_3 = i_1 + j_2$ et $j_1 = i_2 + j_3$. La loi des mailles appliquée sur la maille $(ABCA)$ donne : $u_{AB} + u_{BC} + u_{CA} = 0$, soit en injectant la loi d'Ohm sur chacune des résistances intervenant dans cette maille : $r_3 j_3 + r_1 j_1 + r_2 j_2 = 0$. On remplace alors j_1 et j_2 par les expressions trouvées précédemment et on obtient : $r_1(j_3 + i_2) + r_2(j_3 - i_1) + r_3 j_3 = 0$. On isole alors j_3 : $j_3 = \frac{r_2}{r_1+r_2+r_3} i_1 - \frac{r_1}{r_1+r_2+r_3} i_2$
3. En identifiant les deux expressions de U_{AB} obtenues en 1, on a alors :

$$\boxed{R_1 = \frac{r_2 r_3}{r_1 + r_2 + r_3} \quad \text{et} \quad R_2 = \frac{r_3 r_1}{r_1 + r_2 + r_3}}$$

4. En tenant compte des symétries du problème, on permute les indices pour obtenir $R_3 = \frac{r_1 r_2}{r_1+r_2+r_3}$

IX Chaîne infinie

En commençant les équivalences de résistances par la droite, on obtient par récurrence :

$$\boxed{R_{AB} = r}$$